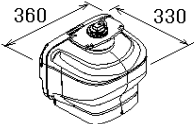


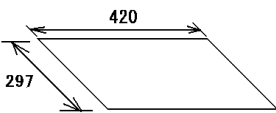
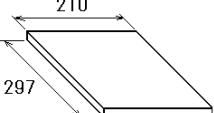


# PACKING LIST

03HZ-X-9851 -0 1/1

RSB-137-119-E

NAME	OUTLINE	DESCRIPTION/CODE No.	Q'TY
<b>ユニット UNIT</b>			
空中線本体部 SCANNER UNIT		RSB-137-119 000-033-451-00	1
<b>予備品 SPARE PARTS</b>			
予備品 SPARE PARTS		SP03-19101 001-477-060-00	1
<b>工事材料 INSTALLATION MATERIALS</b>			
工事材料 INSTALLATION MATERIALS		CP03-37101 001-426-290-00	1
<b>図書 DOCUMENT</b>			
型紙 TEMPLATE		C32-00703-* 7/I1 000-167-459-1*	1
装備要領書(英) INSTALLATION MANUAL (EN)		IME-36680-* 000-193-441-1*	1

(略図の寸法は、参考値です。 DIMENSIONS IN DRAWING FOR REFERENCE ONLY.)

C3668-Z01-A